

Bolțuri cu filet pentru sudarea cu energie înmagazinată, tip PT cu flanșa mică



Recomandate pentru sudarea manuală și automată

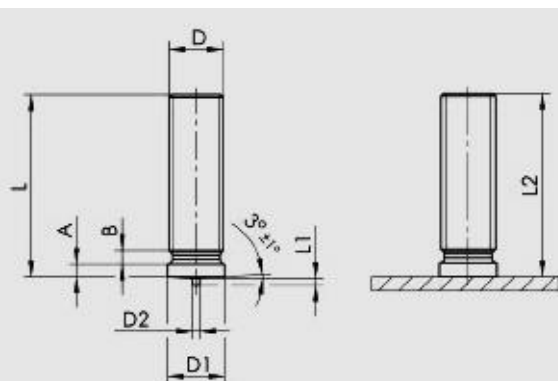
Oțel 4.8, cu
proprietăți bune de
sudare, cuprat

Prețuri la cerere de ofertă

Lungime	Nr. articol	Nr. articol	Nr. articol	Nr. articol	Nr. articol	Nr. articol	Nr. articol
	M3	M4	M5	M6	M8		
6 mm	B01020/1	B01095/1	--	--	--	--	--
8 mm	B01030/1	B01105/1	B01190/1	B01265/1	--	--	--
10 mm	B01035/1	B01110/1	B01195/1	B01270/1	B01340/1	--	--
12 mm	B01040/1	B01120/1	B01200/1	B01275/1	B01345/1	--	--
15 mm	B01045/1	B01125/1	B01205/1	B01280/1	B01350/1	--	--
16 mm	B01050/1	B01130/1	B01210/1	B01285/1	B01355/1	--	--
20 mm	B01060/1	B01140/1	B01225/1	B01295/1	B01360/1	--	--
25 mm	B01075/1	B01145/1	B01235/1	B01300/1	B01365/1	--	--
30 mm	B01080/1	B01150/1	B01240/1	B01305/1	B01370/1	--	--
35 mm	--	B01155/1	B01245/1	B01310/1	B01375/1	--	--
40 mm	--	B01160/1	B01250/1	B01315/1	B01380/1	--	--
45 mm	--	--	B01255/1	B01320/1	B01385/1	--	--
50 mm	--	--	--	B01325/1	B01390/1	--	--
55 mm	--	--	--	B01330/1	B01395/1	--	--
60 mm	--	--	--	--	B01400/1	--	--



Date tehnice



D	L + 0,8	D1 + 0,2	D2 ± 0,08	L1 ± 0,05	A	B max.	L2	α ± 1°	
M3	siehe Abmessungen see dimensions	3,5	0,80	0,55	1,4 -0,7	1,5	-L -0,3	3°	
M4		4,5	0,85						
M5		5,5	0,75	0,80	1,4 -0,8	2			
M6		6,5		0,85					3
M8		8,5							

Alte dimensiuni decit cele oferite, la cerere de ofertă

Bolțuri cu filet pentru sudarea cu energie înmagazinată, tip PT cu flanșa mică



Recomandate pentru sudarea manuală și automată

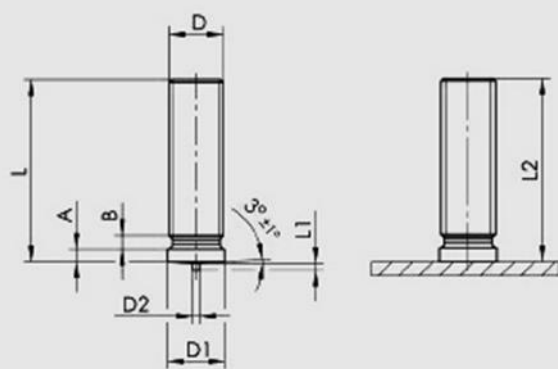
Oțel inoxidabil A2-50

Prețuri la cerere de ofertă

Lungime	Nr. articol	Nr. articol	Nr. articol	Nr. articol	Nr. articol	Nr. articol	Nr. articol
	M3	M4	M5	M6	M8		
6 mm	B02000/1	B02050/1	--	--	--	--	--
8 mm	B02005/1	B02060/1	B02130/1	--	--	--	--
10 mm	B02010/1	B02065/1	B02135/1	B02205/1	B02280/1	--	--
12 mm	B02015/1	B02070/1	B02140/1	B02210/1	B02285/1	--	--
15 mm	B02020/1	B02075/1	B02145/1	B02215/1	B02290/1	--	--
16 mm	B02022/1	B02080/1	B02147/1	B02220/1	B02292/1	--	--
20 mm	B02025/1	B02085/1	B02150/1	B02230/1	B02300/1	--	--
25 mm	B02035/1	B02090/1	B02160/1	B02235/1	B02305/1	--	--
30 mm	B02040I1	B02095/1	B02165/1	B02240/1	B02315/1	--	--
35 mm	--	B02100/1	B02170/1	B02245/1	B02320/1	--	--
40 mm	--	B02105/1	B02180/1	B02250/1	B02325/1	--	--
45 mm	--	--	B02185/1	B02255/1	B02330/1	--	--
50 mm	--	--	--	B02260/1	B02335/1	--	--
55 mm	--	--	--	B02265/1	B02340/1	--	--
60 mm	--	--	--	--	B02345/1	--	--



Date tehnice



D	L + 0,6	D1 + 0,2	D2 ± 0,08	L1 ± 0,05	A	B max.	L2	α ± 1°
M3	siehe Abmessungen see dimensions	3,5	0,80	0,55	1,4 -0,7	1,5	-L -0,3	3°
M4		4,5	0,85					
M5		5,5	0,75	0,80	1,4 -0,8			
M6		6,5		0,85				
M8		8,5						

Alte dimensiuni decât cele oferite, la cerere de ofertă