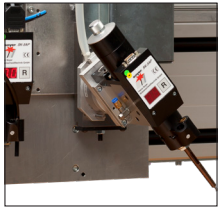
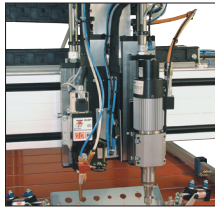


KTS-2600 CNC



Option: Schwenkbare
Schweißkopfachse
Option: Rotatable weld-
ing head axis



Option: Fräs-, Bohrköpfe
Option: Milling, drilling
heads



- Sicherheit geprüft
- Fertigung überwacht



- Safety tested
- Production controlled

Keine Einschränkung des Arbeitsbereiches bei bis zu vier Köpfen
No limitation in working range by up to four welding heads

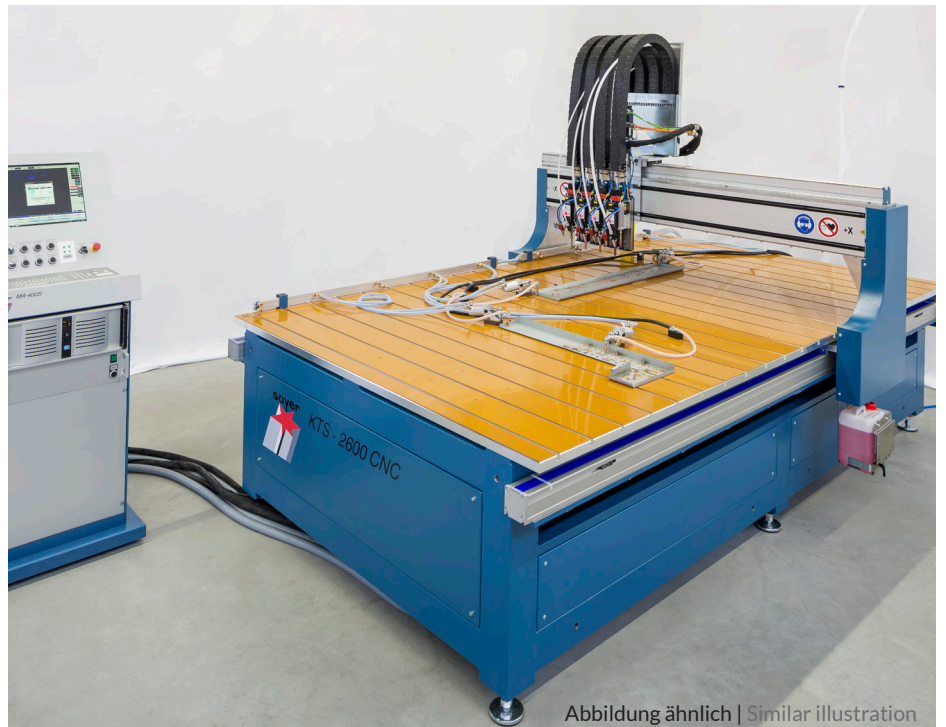


Abbildung ähnlich | Similar illustration

Abbildung ohne Sicherheitseinrichtung | Illustration without safety device



Beschreibung | Description

Das Großformat-Model im CNC-Bereich ist leistungsstark und hochpräzise. Durch das XXL-Konzept können auch große Teile äußerst wirtschaftlich gefertigt werden. Ein geschweißtes Maschinengestell und eine präzise überfräste T-Nutenplatte sorgen für maximale Steifigkeit. Hohe Präzision und Genauigkeit im Dauerbetrieb sind dadurch jederzeit sichergestellt.

- Praxisorientierte Ausstattung
- Arbeitsbereich XY – 1270 x 2600 mm
- Qualität und Präzision „Made in Germany“
- Einsetzbarkeit für alle Bolzenschweißsysteme
- Steuerung mit grafischem Programmiersystem
- Lange Lebensdauer durch hochwertige Bauteile
- Entspricht der EU-Maschinenrichtlinie 2006/42/EG

This large-scale CNC stud welding machine features high performance and precision. Thanks to the XXL concept, it is now also possible to manufacture large-sized parts. A welded machine frame and a precisely surface-milled T-slot board provide maximum stiffness. This helps to ensure high precision and accuracy at all times during continuous operation.

- Equipment based on practical needs
- XY working area – 1270 x 2600 mm
- Quality and precision "Made in Germany"
- Suitable for all stud welding processes
- Control unit with graphical programming system
- Long service life thanks to high-quality components
- Complies with the EU Machinery Directive 2006/42/EC

KTS-2600 CNC	Technische Daten Technical Data
Einsatzbereich	Bolzenschweißanlage für Bolzen und Stifte nach DIN EN ISO 13918 aus Stahl und rostfreiem Stahl von M3 - M10 bzw. Ø 2 - 8 mm, aus Aluminium und Messing von M3 - M8 bzw. Ø 2 - 8 mm
Range of application	Stud welding machine for weld studs and pins as per DIN EN ISO 13918 made of steel and stainless steel from M3 - M10 or Ø 2 - 8 mm, studs and pins made of aluminium and brass from M3 - M8 or Ø 2 - 8 mm
Aufspannfläche T-Nutenplatte	1800 mm x 3260 mm
Clamping surface T-slot board	1800 mm x 3260 mm
Arbeitsbereich X	1270 mm (bei max. vier Schweißköpfen erreichen <u>alle</u> den kompletten Arbeitsbereich)
Working area X	1270 mm [entire working area can be reached by <u>each</u> welding head (max. 4)]
Arbeitsbereich Y	2600 mm
Working area Y	2600 mm
Arbeitsbereich Z	200 mm (Servoantrieb) und 125 mm (Pneumatischer Schlitten) Durchfahrtshöhe Portal 300 mm
Working area Z	200 mm (servo drive) and 125 mm (pneumatic slide) / 300 mm (clearance height)
Belastbarkeit T-Nutenplatte	250 kg
Load capacity of T-slot board	250 kg
Ablaufgenauigkeit	± 0,15 mm
Operating accuracy	± 0.15 mm
Wiederholgenauigkeit	± 0,05 mm
Repeating accuracy	± 0.05 mm
Positioniergeschwindigkeit	max. 500 mm/s
Positioning speed	max. 500 mm/s
Abmessungen	2060 mm x 2050 mm x 3450 mm (B x H x T, ohne Steuerung)
Dimensions	2060 mm x 2050 mm x 3450 mm (w x h x d, without control system)
Gewicht	2500 kg (Je nach Zubehör sind Abweichungen möglich)
Weight	2500 kg (deviations are possible depending on accessories)
Ausrüstung / Achsen	Kugelgewindtrieb und Antriebsmodul mit Servomotor im geschlossenen Regelkreis. Z-Achse: 200 mm, pneumatischer Hub 120 mm
Appurtenances / Axes	Ball screw and servomotor drive module in closed loop. Z-axis: 200 mm, pneumatic welding stroke 120 mm

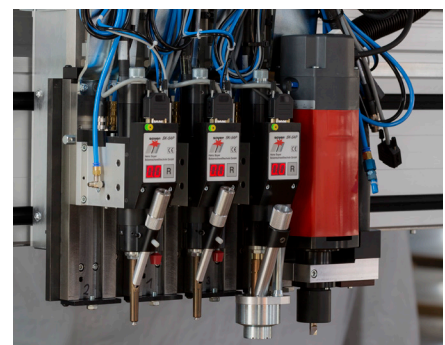
Andere Optionen und kundenspezifische Lösungen auf Anfrage möglich!
Other options and customer-specific solutions are available upon request!



Geräteinheit für bis zu vier Schweißköpfe
 Welding equipment for up to four welding heads



Option: Pneumatik-Kraftspanner
 Option: Pneumatic power clamp



Option: Fräs-, Bohrköpfe
 Option: Milling, drilling heads

Heinz Soyer Bolzenschweißtechnik GmbH

Inninger Straße 14 | 82237 Wörthsee | Tel.: +49 8153 8850 | Fax: +49 8153 8030 | E-mail: info@soyer.de | www.soyer.de

Technische Details KTS-2600 CNC | Technical Specifications KTS-2600 CNC

Standard-Ausstattung (CNC)

- Durch ein geschweißtes Maschinengestell extra stabile Konstruktion. Keine wackeligen Kompromisse
- Präzise überfräste T-Nutenplatte aus Aluminium
- X, Y, Z-Achse - Antriebsmodule mit Servomotor über praxisbewährte, verschleißfeste, präzise und spielfreie Kugelumlaufspindeln
- X, Y, Z-Achse durch Abdeckung vor Schweißspritzer und Späne geschützt
- Kompakte und spielfreie Linearschienenführungen mit hoher Steifigkeit
- Motorgesteuerte Z-Achse (Servo mit Spindeltrieb). Dadurch können z.B. ohne Umbau am Schweißkopf verschiedene Bolzenlängen verarbeitet werden
- GS/CE-Zeichen für geprüfte Sicherheit, vorausgesetzt die Maschine wird mit einer optionalen Vollverkleidung oder mit einer Lichtschranke gemäß EU-Maschinenrichtlinie 98/37/EG werkseitig geliefert
- Massekontakt über Pneumatik-Kraftspanner
- Isolierter Arbeitsbereich. Dadurch immer optimale Schweißergebnisse

CNC-Steuerung MA-400-S mit grafischem Programmiersystem:

- Industrie Mainboard inkl. Watchdog, 8 GB DDR3 RAM, 120 GB SSD, Intel Core I3 Prozessor mit 3.3 GHZ, Intel® HD-Grafik 2500, DVD Brenner für Backup
- Folientastatur mit Touchpad
- IP67, 17" TFT-Display
- Betriebssystem WIN7/64 Bit

Standard-Ausstattung (Bolzenschweißen)

- Digitale Energiequelle BMS-10P (optional andere Energiequelle möglich z.B. BMK-16i)
- Intelligenter Schweißkopf SK-5AP mit Digitalanzeige und Blitzwechselsystem BWS-1 für einfache und schnelle Umrüstung auf andere Bolzengrößen
- Ein Universalrüttler UVR-300 für Standardbolzen inkl. Umrüstsätze für Bolzengrößen M3 - M8 enthalten
- Rüttler / Gerätegestell

Sonderausstattung

- Vollverkleidung gegen Schweißspritzer, Schmutz und Geräuschpegel nach EU-Maschinenrichtlinie 98/37/EG
- Möglichkeit zur Anbringung von mehreren Schweißköpfen (max. 4) oder Bearbeitungseinheiten wie Fräs-, Bohrköpfe usw.
- Schwenkbare Schweißkopfachse
- Pick-up Station für Sonderteile
- Bolzen-Abschuss Station (Zuführung von einzelnen Bolzen ohne Rüttler)
- Pneumatischer Niederhalter für gewölbte Bleche
- Sprüheinheit
- Lichtschranke / Lichtgitter als Schutzvorrichtung

Standard features (CNC)

- Particularly stable design due to a welded machine frame. No shaky compromises
- Precisely surface-milled aluminium T-slot board
- X, Y, Z axis drive modules with servo motor via tested and proven, wear-resistant, precise and backlash-free ball screws
- X, Y, Z axis with cover for protection against welding spatter and chips
- Compact and zero-clearance linear rail guides with high stiffness
- Motorised Z axis (servo with spindle drive), e.g. enabling the processing of various stud lengths without conversion of the welding head
- GS/CE marking for tested safety, provided that the system is supplied with an optional one-piece casing or a light barrier according to the EU Machinery Directive 98/37/EC
- Earth connection via pneumatic power clamp
- Isolated working area ensuring optimum welding results at all times

MA-400-S CNC control unit with graphical programming system:

- Industrial PC with watchdog, 8 GB DDR3 RAM, 120 GB SSD, Intel Core I3 processor with 3.3 GHZ, Intel® HD-Grafik 2500, DVD drive for backup
- Membrane keyboard with touchpad
- IP67, 17" TFT display
- Operating system WIN7/ 64 bit

Standard features (stud welding)

- BMS-10P digital power source (other power source available as an option, e.g. BMK-16i)
- Intelligent SK-5AP welding head with digital display and BWS-1 quick-change system for easy and quick conversion to other stud sizes
- Includes an UVR-300 universal feeder for standard studs, incl. conversion sets for stud sizes M3 - M8
- Feeder / equipment frame

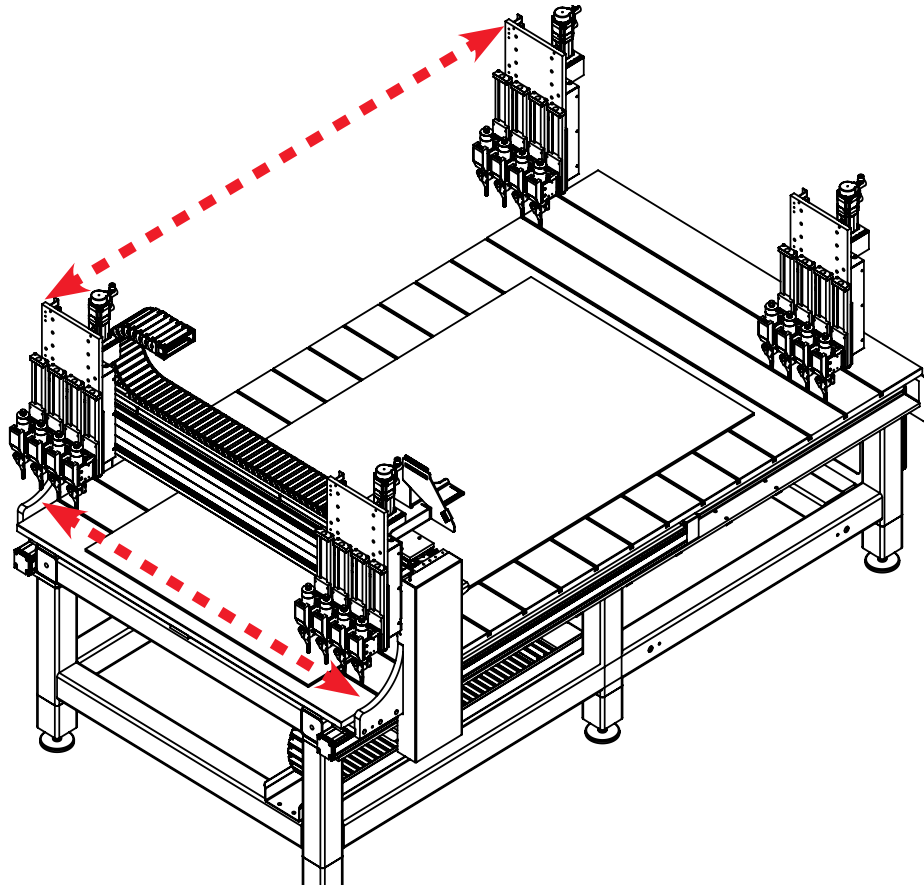
Special features

- One-piece casing as a protection against welding spatter, dirt and noise according to EU Machinery Directive 98/37/EC
- Possibility to mount several welding heads (max. 4) or machining units such as milling, drilling heads, etc.
- Rotatable welding head axis
- Pick-up station for special parts
- Stud ejection station (insertion of individual studs without feeder)
- Pneumatic hold-down device for curved metal sheets
- Spray unit
- Light barrier / light curtain as safeguard

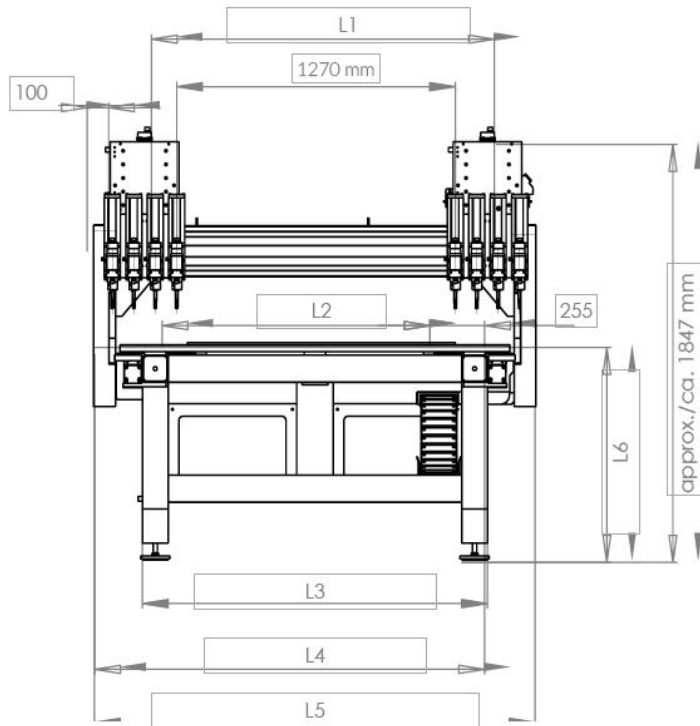
Heinz Soyer Bolzenschweißtechnik GmbH

Inninger Straße 14 | 82237 Wörthsee | Tel.: +49 8153 8850 | Fax: +49 8153 8030 | E-mail: info@soyer.de | www.soyer.de

Ansicht KTS-2600 CNC | View KTS-2600 CNC



Ansicht von oben
Top view



- L1 = Hub X-Achse = 1600 mm
L1 = Lift X-axis = 1600 mm
- L2 = Blech = 1250 mm
L2 = Sheet metal plate = 1250 mm
- L3 = Grundgestell = 1610 mm
L3 = Base frame = 1610 mm
- L4 = Tischplatte = 1819 mm
L4 = Table board = 1819 mm
- L5 = Platzbedarf X-Achse = 2056 mm
L5 = Space requirements = 2056 mm
- L6 = Tischhöhe = 950 mm
L6 = Table height = 950 mm

Ansicht von vorne
Front view

Technische Änderungen vorbehalten | Technical specifications are subject to change without notice