

Știfturi fără filet pt. sudarea cu energie înmagazinată, tip UT



Recomandate pentru sudarea manuală și automată

Oțel 4.8, cu proprietăți bune de sudare, cuprat

Prețuri la cerere de ofertă

Lungime	Nr. articol Ø3	Nr. articol Ø4	Nr. articol Ø5	Nr. articol Ø6	Nr. articol Ø7,1	Nr. articol Ø8	Nr. articol Ø10,8
6 mm	B06005	--	--	--	--	--	--
8 mm	B06010	B06055	B06205	B06300	--	--	--
10 mm	B06015	B06065	B06215	B06305	B06399	--	--
12 mm	B06020	B06075	B06220	B06310	B06400	B06425	--
15 mm	B06025	B06080	B06225	B06315	B06405	B06430	B06465
16 mm	--	--	--	--	--	B06435	--
20 mm	B06035	B06085	B06240	B06325	B06410	B06440	B06470
25 mm	B06040	B06090	B06245	B06330	B06412	B06445	B06475
30 mm	B06042	B06095	B06250	B06335	B06414	B06450	B06480
35 mm	--	B06100	B06255	B06345	--	B06455	B06485
40 mm	--	--	B06260	B06350	--	B06460	B06490



Date tehnice

Știfturi fără filet tip UT - DIN EN ISO 13918

D ± 0,1	L + 0,6	D1 ± 0,2	D2 ± 0,08	L1 ± 0,05	A	L2	α ± 1°
ø3	siehe Abmessungen see dimensions	4,5	0,60	0,55	1,4 -0,7	- L - 0,3	3°
ø4		5,5	0,65				
ø5		6,5	0,75	0,80			
ø6		7,5					
ø7,1		9,0	0,85	1,4 -0,6			
ø8		11,6			1,8 -0,6		
ø10,8		± 0,1					

Alte dimensiuni decit cele oferite, la cerere de ofertă

Știfturi fără filet pt. sudarea cu energie înmagazinată, tip UT



Recomandate pentru sudarea manuală și automată

Oțel inoxidabil A2-50
(adekvat pentru sudare)

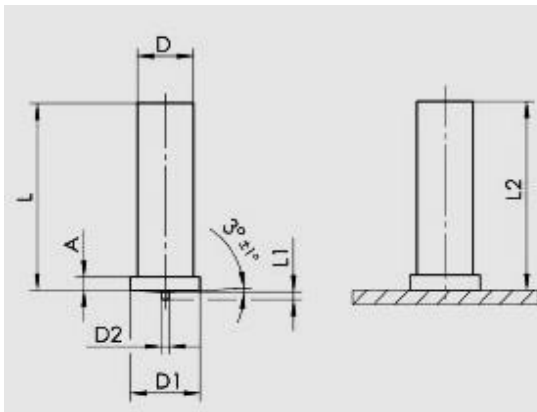
Prețuri la cerere de ofertă

Lungime	Nr. articol	Nr. articol	Nr. articol	Nr. articol	Nr. articol	Nr. articol	Nr. articol
	Ø3	Ø4	Ø5	Ø6	Ø7,1	Ø8	Ø10,8
6 mm	B07000	--	--	--	--	--	--
8 mm	B07002	B07105	B07205	--	--	--	--
10 mm	B07005	B07110	B07210	B07305	B07400	--	--
12 mm	B07006	B07115	B07215	B07310	B07405	B07435	--
15 mm	B07007	B07120	B07220	B07315	B07410	B07440	B07480
16 mm	B07008	B07121	B07221	B07316	B07411	B07445	--
20 mm	B07010	B07125	B07225	B07320	B07415	B07450	B07481
25 mm	B07015	B07130	B07230	B07325	B07417	B07455	B07482
30 mm	--	B07132	B07235	B07330	B07420	B07460	B07483
35 mm	--	B07135	B07240	B07335	B07422	B07465	B07484
40 mm	--	--	B07245	B07340	B07424	B07470	B07485
45 mm	--	--	--	B07345	B07426	--	--
50 mm	--	--	--	B07350	B07428	--	--
55 mm	--	--	--	--	B07430	--	--



Date tehnice

Știfturi fără filet tip UT - DIN EN ISO 13918



D ± 0,1	L + 0,6	D1 ± 0,2	D2 ± 0,08	L1 ± 0,05	A	L2	α ± 1°
ø3	siehe Abmessungen see dimensions	4,5	0,80	0,55	1,4 -0,7	-L -0,3	3°
ø4		5,5	0,85				
ø5		6,5	0,75	0,80			
ø6		7,5					
ø7,1		9,0		0,85	1,4 -0,6		
ø8		11,6	1,8 -0,6				
ø10,8		± 0,1					

Alte dimensiuni decit cele oferite, la cerere de ofertă

Știfturi fără filet pt. sudarea cu energie înmagazinată, tip UT



Recomandate pentru sudarea manuală și automată

Aluminiu EN AW AlMg3

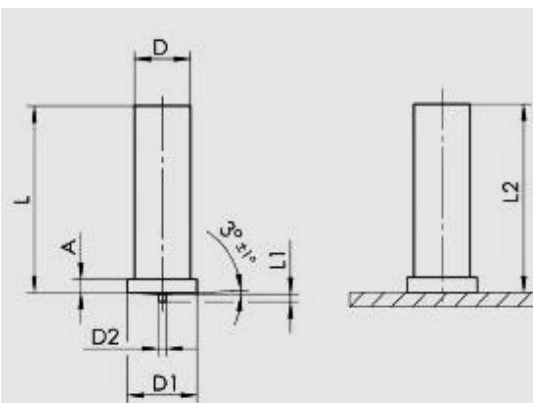
Prețuri la cerere de ofertă

Lungime	Nr. articol	Nr. articol	Nr. articol	Nr. articol	Nr. articol	Nr. articol	Nr. articol
	Ø3	Ø4	Ø5	Ø6	Ø7,1		
6 mm	B08000	B08105	--	--	--	--	--
8 mm	B08005	B08115	B08205	--	--	--	--
10 mm	B08010	B08120	B08210	B08305	B08398	--	--
12 mm	B08012	B08125	B08215	B08310	B08399	--	--
15 mm	B08015	B08130	B08220	B08315	B08400	--	--
16 mm	--	--	--	--	--	--	--
20 mm	B08025	B08135	B08225	B08320	B08405	--	--
25 mm	--	B08140	B08230	B08325	B08406	--	--
30 mm	--	--	B08235	B08326	B08407	--	--
35 mm	--	--	--	B08327	--	--	--



Date tehnice

Știfturi fără filet tip UT - DIN EN ISO 13918



D ± 0,1	L + 0,6	D1 ± 0,2	D2 ± 0,08	L1 ± 0,05	A	L2	α ± 1°
ø3	siehe Abmessungen see dimensions	4,5	0,80	0,55	1,4 -0,7	- L - 0,3	3°
ø4		5,5	0,85				
ø5		6,5	0,75	0,80			
ø6		7,5					
ø7,1		9,0	0,85	1,4 -0,6			
ø8		11,6		1,8 -0,6			
ø10,8		± 0,1			-0,6		

Alte dimensiuni decit cele oferite, la cerere de ofertă